

ВЫКЛЮЧАТЕЛИ ВАКУУМНЫЕ

СЕРИИ ВВ-ЧЭАЗ-2-10

Руководство по эксплуатации

БКЖИ.674152.003 РЭ

СОДЕРЖАНИЕ

1 ОПИСАНИЕ И РАБОТА	4
1.1 Назначение выключателя	4
1.2 Технические характеристики	6
1.3 Состав выключателя	8
1.4 Устройство и работа выключателя.....	8
1.5 Средства измерений, инструмент и принадлежности	16
1.6 Маркировка и пломбирование	17
1.7 Упаковка.....	18
2 ИСПОЛЬЗОВАНИЕ ПО НАЗНАЧЕНИЮ.....	19
2.1 Подготовка выключателя к использованию.....	19
3 ТЕХНИЧЕСКОЕ ОБСЛУЖИВАНИЕ И РЕМОНТ	20
3.1 Общие указания, проверка технического состояния.....	20
3.2 Возможные неисправности и способы их устранения	26
3.3 Меры безопасности	27
4 ТРАНСПОРТИРОВАНИЕ И ХРАНЕНИЯ.....	28
5 УТИЛИЗАЦИЯ.....	29
Приложение А (обязательное) Габаритные, присоединительные и установочные размеры, масса выключателя ВВ-ЧЭАЗ-2-10	30
Приложение Б (обязательное) Схема электрическая принципиальная	33
Приложение В (обязательное) Комплект поставки вакуумного выключателя ВВ-ЧЭАЗ-2-10.....	34
Приложение Г (справочное) Перечень принятых сокращений.....	35

Настоящее руководство по эксплуатации на выключатель вакуумный типа ВВ-ЧЭАЗ-2-10 (в дальнейшем именуемый – выключатель) является документом, предназначенным для изучения изделия и правил его эксплуатации.

Настоящий документ содержит техническую характеристику выключателей, условия их применения, типополнения, сведения об устройстве и принципе работы, указания мер безопасности, правила подготовки к работе и техническое обслуживание, а также сведения о консервации, транспортировании и хранении.

При эксплуатации выключателя, кроме настоящего руководства по эксплуатации необходимо руководствоваться следующими документами:

- утвержденными в установленном порядке действующими "Правилами технической эксплуатации электрических станций и сетей Российской Федерации";

- утвержденными в установленном порядке действующими "Правилами технической эксплуатации электроустановок потребителей";

- утвержденными в установленном порядке действующими "Межотраслевыми Правилами по охране труда (правилами безопасности) при эксплуатации электроустановок";

- эксплуатационными документами на встраиваемое в выключатель оборудование.

Настоящее руководство рассчитано на обслуживающий персонал, прошедший специальную подготовку по технической эксплуатации и обслуживанию электро-технических аппаратов высокого напряжения.

Завод ведет постоянную работу по совершенствованию конструкции выключателя ВВ-ЧЭАЗ-2-10, поэтому в поставленных заказчику выключателях ВВ-ЧЭАЗ-2-10 возможны некоторые изменения, не отраженные в данном руководстве, не влияющие на основные технические данные и установочные размеры.

1 ОПИСАНИЕ И РАБОТА

1.1 Назначение выключателя

1.1.1 Выключатели предназначены для коммутации электрических цепей в нормальных и аварийных режимах в сетях трехфазного переменного тока частотой 50 Гц номинальным напряжением 6 (10) кВ в шкафах КРУ и КРУН.

1.1.2 Структура условного обозначения выключателя

В В-ЧЭАЗ □-□-□-□ / □ УЗ



Пример записи условного обозначения выключателя вакуумного 2-ого конструкторского исполнения с межполюсным расстоянием 210 мм на напряжение 10 кВ, номинальный ток отключения 25 кА, номинальный ток 1250 А, для климатического исполнения и категории размещения УЗ, при заказе и в технической документации:

ВВ-ЧЭАЗ-2-В-10-25/1250 УЗ

1.1.3 Номинальные значения климатических факторов:

1) верхнее значение температуры окружающего воздуха при эксплуатации 55 °С;

2) нижнее значение температуры окружающего воздуха при эксплуатации минус 40 °С. При температуре ниже минус 25 °С необходим автоматический подогрев КРУ;

3) относительная влажность воздуха:

– среднемесячное значение 90 % при 20 °С;

– верхнее значение 100 % при 25 °С;

4) атмосферные конденсированные осадки – в условиях выпадения росы.

1.1.4 Окружающая среда не взрывоопасная.

1.1.5 Выключатели предназначены для работы в операциях О и В, циклах АПВ, О-0,3-ВО-180с-ВО и О-0,3-ВО-20с-ВО.

1.1.6 Выключатели управляются пружинно-моторными приводами.

Включение выключателя осуществляется за счет энергии взведенной пружины включения привода, отключение - за счет энергии, запасенной отключающей пружиной при включении.

1.2 Технические характеристики

Технические характеристики вакуумных выключателей типа ВВ-ЧЭАЗ-2-10 приведены в таблице 1.

Таблица 1 – Технические характеристики выключателей ВВ-ЧЭАЗ-2-10

Характеристика, размерность	Нормируемая величина				
Номинальное напряжение, кВ	6; 10				
Номинальный ток, А	630, 1250 1600	630, 1250; 1600, 2000, 2500, 3150, 4000	630, 1250; 1600, 2000, 2500, 3150, 4000	630, 1250; 1600, 2000, 2500, 3150, 4000	630, 1250; 1600, 2000, 2500, 3150, 4000
Номинальный ток отключения, кА	20	25	31,5	40	50
Ток термической стойкости, 3с, кА	20	25	31,5	40	50
Ток электродинамической стойкости, кА	51	63	81	102	128
Токи включения, кА					
– наибольший пик	51	63	81	102	128
– начальное действующее значение периодической составляющей	20	25	31,5	40	50
Ход подвижных контактов ВДК, мм	10 ^{±1}				
Ход поджатия контактов ВДК, мм	2 ⁺¹				
Время отключения, мс, не более	26				
Время включения, мс, не более	45				
Средняя скорость подвижных контактов ВДК при включении, в середине хода контактов, м/с	0,7 – 1,1				
Средняя скорость подвижных контактов ВДК при отключении, в середине хода контактов, м/с	0,8 – 1,2				
Время заводки включающих пружин электродвигателя, сек. не более	15				
Номинальное напряжение цепей управления, В					
– постоянного тока	110; 220				
– переменного тока	110; 220				

Продолжение таблицы 1

<p>Диапазон изменения питающего напряжения в процентах от U ном. при</p> <ul style="list-style-type: none"> – включении – отключении с постоянным током – отключении с переменным током 	<p>85–110</p> <p>70–110</p> <p>85–110</p>
<p>Испытательное напряжение промышленной частоты, кВ</p> <ul style="list-style-type: none"> – на предприятии изготовителя; – при эксплуатации 	<p>42</p> <p>38</p>
<p>Испытательное напряжение полного грозового импульса, кВ</p>	<p>75</p>
<p>Потребляемый ток электромагнитов включения/отключения, А, при напряжении:</p> <ul style="list-style-type: none"> – постоянном 220 В – постоянном 110 В 	<p>1,0</p> <p>2,0</p>
<p>Электрическое сопротивление главной цепи полюса, мкОм не более</p> <p>ВВ-ЧЭАЗ-2-Х-10-Х/630(1250)</p> <p>ВВ-ЧЭАЗ-2-Х-10-Х/630(1250)</p> <p>ВВ-ЧЭАЗ-2-Х-10-Х/1600</p> <p>ВВ-ЧЭАЗ-2-Х-10-Х/2000</p> <p>ВВ-ЧЭАЗ-2-Х-10-Х/3150 (4000)</p>	<p>50</p> <p>45</p> <p>40</p> <p>33</p> <p>23</p>
<p>Ресурс по механической стойкости, циклы ВО, не менее</p>	<p>630, 1250 А-30000; 1600 А-25000</p> <p>2500 А - 20000 4000 А - 10000</p>
<p>Ресурс по коммутационной стойкости, циклы ВО, не менее</p>	<p>630, 1250 А-30000; 1600 А-25000</p> <p>2500 А - 20000 4000 А - 10000</p>
<p>Ресурс по коммутационной стойкости при 100 % номинального тока отключения, циклы ВО</p>	<p>50</p>
<p>Срок службы выключателя до списания, лет, не менее</p>	<p>30</p>

1.3 Состав выключателя

1.3.1 Выключатели состоят из корпуса (1), на котором вертикально установлены три полюса главной цепи (2) с ВДК. Подвижные контакты ВДК приводятся в действие пружинно-моторным приводом, расположенным внутри корпуса (1). На фронтальной части выключателей расположена лицевая панель, на которую выведены все органы управления и индикаторы.



1 – Корпус; 2 – Полюс с камерами дугогасительными вакуумными (ВДК);
3 – Выводы полюсов главной цепи

Рисунок 1 – Общий вид выключателя ВВ-ЧЭАЗ-2-10

1.3.2 Габаритно-присоединительные размеры выключателей указаны в Приложении А.

1.4 Устройство и работа выключателя

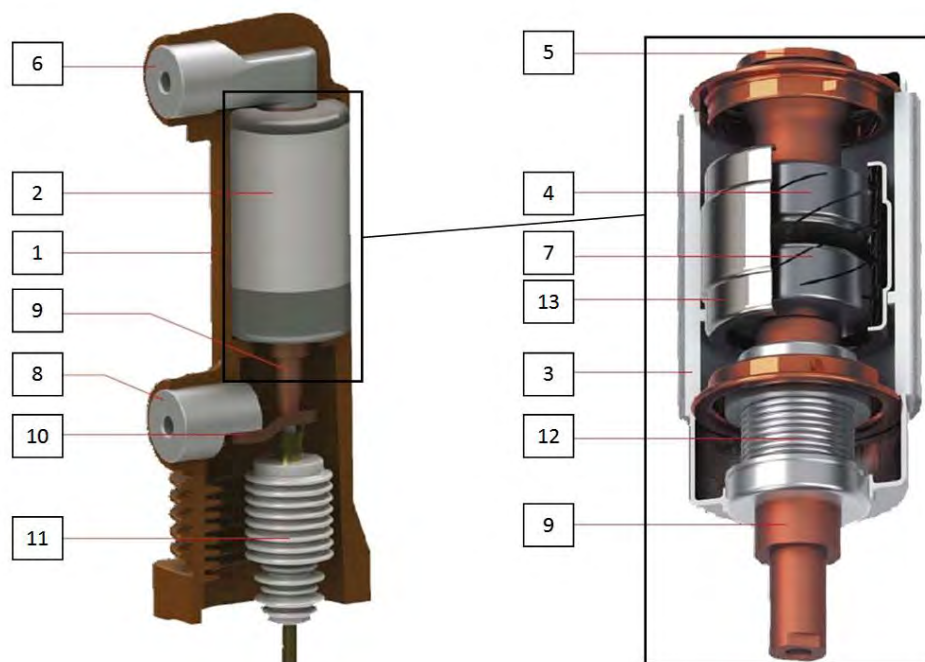
1.4.1 Устройство выключателя

1.4.1.1 Корпус выключателя

Корпус выключателя (рисунок 1) выполнен при помощи сварки из листового металла с лакокрасочным покрытием, который служит основанием для установки полюсов главной цепи и привода выключателя.

1.4.1.2 Полюс главной цепи

Полюс главной цепи (рисунок 2) представляет собой монолитный несущий корпус (1) из эпоксидного компаунда, внутри которого находится ВДК (2).



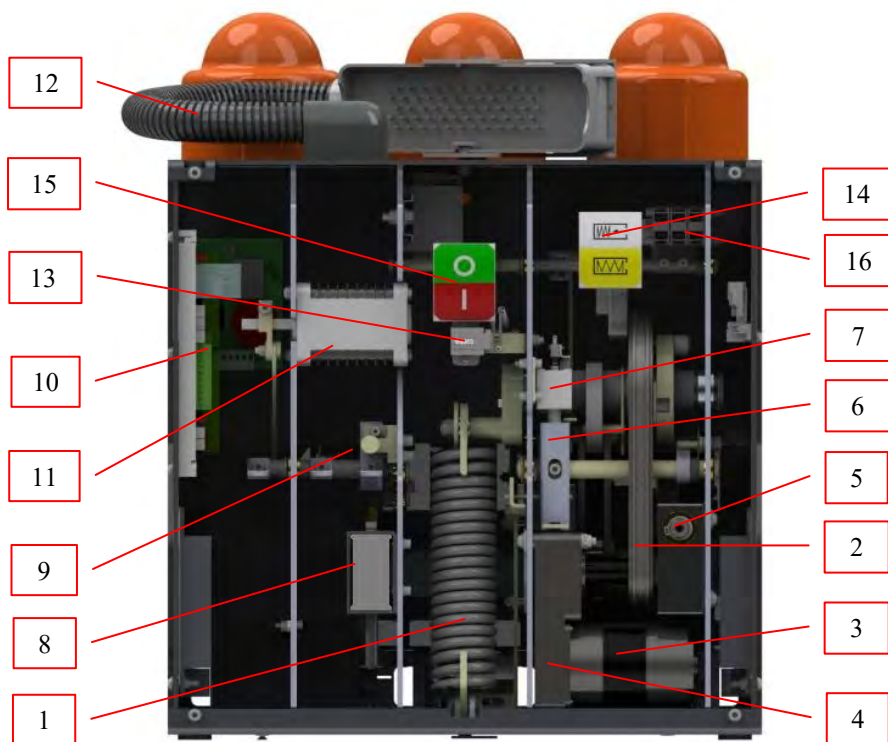
- 1 – Эпоксидный компаунд; 2 – Камера дугогасительная вакуумная;
3 – Форфоровая оболочка; 4 – Контакт неподвижный; 5 – Вывод неподвижного
контакта; 6 – Верхний вывод; 7 – Контакт подвижный;
8 – Нижний вывод; 9 – Подвижный стержень; 10 – Гибкое соединение;
11 – Изолированная тяга; 12 – Сильфон; 13 – Экран

Рисунок 2 – Полюс главной цепи

Многослойная конструкция корпуса полюса главной цепи, выполненная из силиконового и эпоксидного компаундов, обеспечивает высокие диэлектрические характеристики и прочность. Первый слой из силиконового компаунда нанесен непосредственно на ВДК, обеспечивает высокую прочность изоляции поверхности ВДК и компенсирует разность коэффициентов теплового расширения корпуса (1) и керамического изолятора (3). Второй слой из эпоксидного компаунда помимо диэлектрической обеспечивает еще и высокую механическую прочность. Неподвижный контакт ВДК (4) через вывод неподвижного контакта (5) соединен с верхним выводом (6), подвижный контакт (7) – с нижним выводом (8) через вывод подвижного контакта (9) при помощи гибкой токоведущей шины (10) и с приводом через изолятор (11). ВДК (2), корпус (1) и выводы (6) и (8) составляют неразъемную конструкцию.

1.4.1.3 Привод выключателя

Привод выключателя (рисунок 3) представляет собой механизм, обеспечивающий размыкание и замыкание контактов ВДК с характеристиками, необходимыми для нормального функционирования выключателя.



1 – Силовая пружина; 2 – Цепная передача; 3 – Моторный привод; 4 – Редуктор;
5 – Вал; 6, 7 – Электромагнит включения; 8 – Электромагнит отключения;
9 – Спусковой механизм отключения; 10 – Плата управления;
11 – Блок-контакты выключателя; 12 – Жгут с разъемом; 13 – Счетчик количества циклов; 14 – Индикатор взвода пружины; 15 – Индикатор положения контактов выключателя; 16 – Блок-контакты взвода пружины;

Рисунок 3 – Привод выключателя

Подвижные контакты ВДК всех трех полюсов главной цепи механически соединены с валом привода, который приводится в действие предварительно взведенной (выведенной в растянутое состояние) силовой пружиной (1).

В выключателях на номинальный ток до 1250 А включительно устанавливается одна силовая пружина (в выключателях с межфазным расстоянием 210мм, устанавливаются две силовые пружины), на ток более 1250 А – две. Взвод силовой пружины осуществляется через цепную передачу (2): в нормальном режиме – при помощи моторного привода (3) через редуктор (4); в случае отсутствия оперативного питания (например, при первом включении) – поворотом вала (5) при помощи рукоятки ручного взвода пружины.

Силовая пружина (1) удерживается во взведенном состоянии спусковым механизмом включения, который управляется электромагнитом включения (7) или кнопкой «Включение». При подаче команды на включение спусковой механизм включения освобождает силовую пружину (1), которая переводит подвижные контакты ВДК во включенное положение, одновременно растягивая отключающие пружины привода (расположены снизу полюсов главной цепи) для подготовки привода к операции отключения, и доводится (при наличии питания электродвигателя взвода пружины (3)) для обеспечения возможности цикла О–ВО.

Отключение выключателя производится по команде, поданной на электромагнит отключения (8), либо непосредственно на спусковой механизм отключения (9) кнопкой «Отключение». Спусковой механизм отключения (9) освобождает отключающие пружины, которые переводят подвижные контакты ВДК в отключенное положение.

Для обеспечения правильной работы выключателя в состав привода входят плата управления (10) и блок-контакты выключателя (11). Соединение вторичных цепей выключателя с внешними цепями производится при помощи жгута вторичных цепей с разъемом (12). Счетчик количества циклов (13) показывает общее количество циклов операций В–О, выполненных с момента сборки выключателя.

Для визуального наблюдения в состав привода входят следующие элементы:

– индикатор взвода пружины (14), который отображает текущее состояние силовой пружины привода и может находиться в одном из двух возможных положений;

– индикатор положения контактов выключателя (15), который отражает текущее положение контактов главной цепи выключателя.

Возможные положения индикаторов представлены на рисунке 4.

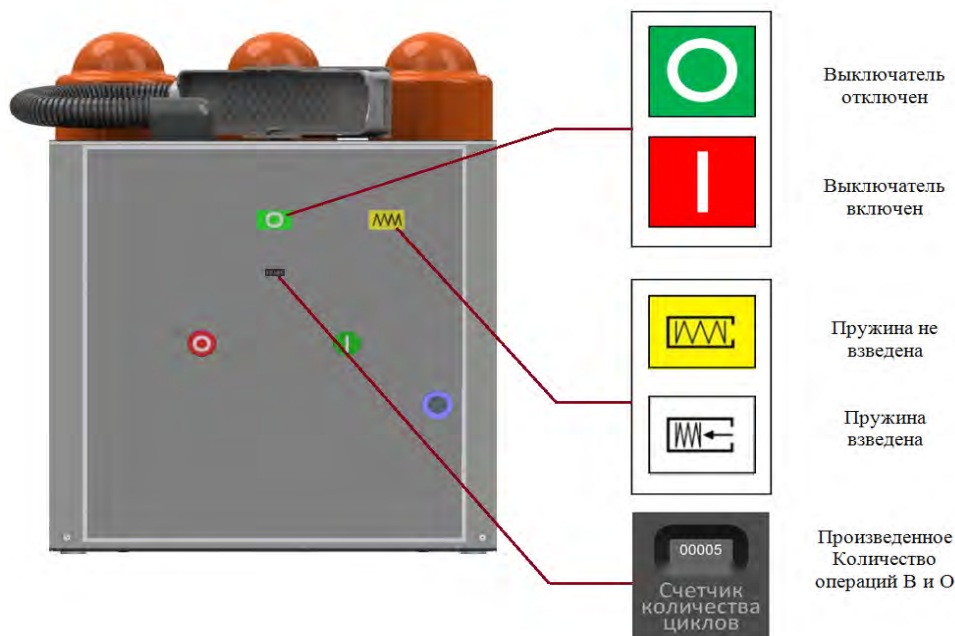


Рисунок 4 – Индикаторы на лицевой панели выключателя

1.4.1.4 Блокировка

Блокировка от повторного включения препятствует подаче команды на повторное включение выключателя в отключенном положении. Блокировка реализована на плате управления (10) рисунок 3. Она препятствует подаче команды на электромагнит включения в дистанционном режиме.

Электромагнитная блокировка включения выключателя при отсутствии оперативного питания позволяет блокировать спусковой механизм выключателя, при этом осуществляется блокировка ручного включения от кнопки «Включение» и дистанционного от электромагнита включения.

1.4.1.5 Вспомогательные цепи

Для подключения вспомогательных цепей в выключателе применяется разъем, исключающий возможность неправильного подключения. Вилка разъема установлена со стороны выключателя.

Характеристики оборудования вспомогательных цепей представлены в таблице 2.

Внешняя схема управления выключателем должна обеспечивать принудительное снятие напряжения питания электромагнитов включения и отключения, электродвигателя взвода пружины при превышении наибольшей допустимой длительности непрерывного протекания тока.

Таблица 2 – Значение параметров оборудования вспомогательных цепей

Наименование параметра	Электро-магнит включения	Электро-магнит отключения	Электродвигатель взвода пружины
Номинальное напряжения питания, U_n , В	$\approx 110/220$ 50 Гц $= 110/220$		
Диапазон рабочих напряжений, % U_n	$\sim / = 85 \div 105$	$\sim 65 \div 120 / = 70 \div 110$	$\sim / = 85 \div 110$
Номинальный ток, I_n , А	1		
Наибольший пусковой ток, I_{max} , А	5		2
Наибольшая допустимая длительность непрерывного протекания I_{max} , с	2		10

Блок-контакты выключателя (11) и блок-контакты силовой пружины (16) рисунок 3 расположены на приводе выключателя. Технические характеристики блок-контактов представлены в таблице 3.

Таблица 3 – Значение параметров блок-контактов

Наименование параметра	Блок-контакты выключателя	Блок-контакты силовой пружины
Номинальное напряжения, В	$\approx 110/220$ 50 Гц $= 110/220$	
Номинальный ток, А	10	
Количество переключающих контактов	4 НО + 4 НЗ	1 НО + 1 НЗ
Одноминутное испытательное напряжение изоляции, В	2000	

1.4.2 Работа выключателя

Управление выключателем должно выполняться только персоналом, изучившим настоящее РЭ и имеющим группу допуска по электробезопасности не ниже 3 для электроустановок свыше 1000 В.

Перед выполнением любого действия с выключателем необходимо убедиться, что индикаторы и блокировки выключателя не запрещают выполнение данного действия.

Действия по оперированию выключателем указаны в таблице 4.

Таблица – 4 Действия по оперированию выключателем

№ п.п	Операция	Режим	Порядок выполнения
1	взвод силовой пружины	ручной	Взвод силовой пружины производится при помощи рукоятки ручного взвода пружины в любом положении выключателя. Для этого необходимо установить рукоятку в гнездо на лицевой панели и вращать (~ 20 полных оборотов) по направлению стрелки на лицевой панели выключателя до момента перехода индикатора взвода пружины в положение «Пружина взведена» (рисунок 4)
2		автоматический	Автоматический взвод силовой пружины при помощи электродвигателя осуществляется автоматически после выполнения каждой операции включения, при наличии оперативного питания в цепи управления
3	В	ручной	<p>Убедиться, что индикатор положения выключателя находится в положении «Отключено», индикатор взвода пружины – в положении «Пружина взведена»;</p> <ul style="list-style-type: none"> - убедиться, что электромагнитная блокировка включения выключателя при отсутствии оперативного питания не препятствует выполнению операции; - нажать кнопку «Включение» на лицевой панели и удерживать в течение 0,5–1,0 с (рисунок 3); - по характерному звуку и положению индикатора положения выключателя на лицевой панели (рисунок 4) убедиться в успешном выполнении операции: - индикатор положения выключателя должен перейти в положение «Включено»

Продолжение таблицы 4

№ п.п	Операция	Режим	Порядок выполнения
4	В	дистанционный	<p>Электромагниты включения/отключения выключателя рассчитаны только на кратковременный режим работы</p> <ul style="list-style-type: none"> - по состоянию КСА пульта управления распределительным устройством или положению индикатора положения выключателя на лицевой панели убедиться, что выключатель находится в отключенном положении, силовая пружина – во взведенном; - убедиться, что электромагнитная блокировка включения выключателя при отсутствии оперативного питания не препятствует выполнению операции; - подать команду на включение в схему управления выключателем; - по состоянию КСА или положению индикатора положения выключателя на лицевой панели убедиться, что выключатель находится во включенном положении
5	О	ручной	<p>Операция отключения возможна при любом положении индикатора взвода силовой пружины!</p> <ul style="list-style-type: none"> - убедиться, что индикатор положения выключателя находится в положении «Включено» (рисунок 4); - нажать кнопку «Отключение» на лицевой панели и удерживать в течение 0,5–1,0 с (рисунок 3); - по характерному звуку и положению индикатора положения выключателя убедиться в успешном выполнении операции: индикатор положения выключателя должен перейти в положение «Отключено»
6	О	дистанционный	<p>По состоянию КСА пульта управления распределительным устройством или положению индикатора положения выключателя на лицевой панели убедиться, что выключатель находится во включенном положении;</p> <ul style="list-style-type: none"> - подать команду на отключение в схему управления выключателем (на электромагнит отключения); - по состоянию КСА или положению индикатора положения выключателя на лицевой панели убедиться, что выключатель находится в отключенном положении

1.4.3 Выключатель выкатного исполнения состоит из выключателя стационарного исполнения, который установлен на тележку с 4 опорными катками. Тележка служит для обеспечения вката-выката в шкафы КРУ и КРУН. Вкат-выкат тележки с выключателем обеспечивается специальным винтовым механизмом. Винтовой механизм выкатывания предназначен для облегчения перемещения тележки в рабочее положение и управляется съемной рукояткой. Тележка снабжается блокировками – электрической и механической. Блокировки включения и выключения выключателя снимаются только в рабочем и контрольном положениях выключателя в КРУ (КРУН), а кнопки управления блокируются механически. В промежуточных положениях механизм управления вакуумными дугогасительными камерами механически блокируется во избежание неправильных действий обслуживающего персонала. Электрическая блокировка в промежуточных положениях разрывает цепи управления выключателем, что повышает безопасность обслуживания.

1.5 Средства измерения, инструмент и принадлежности

Перечень средств измерений, инструмента и принадлежности, применяемых при монтаже, наладке, эксплуатации и ремонте выключателя, представлен в таблицах 5,6,7.

Таблица 5 – Средства измерения

Назначение	Наименование	Параметры
Испытание электрической прочности изоляции главной цепи	Стенд для испытания электрической прочности изоляции	(10 – 95) кВ
Испытание электрической прочности изоляции вспомогательных цепей	Установка для проверки параметров электрической безопасности	(0 – 5) кВ
Измерение электрического сопротивления главной цепи	Микроомметр БСЗ-010-2	1 мОм - 1 Ом
Измерение механических характеристик	Прибор для испытаний высоковольтных выключателей Полюс-5	(0,4 – 300) мс; (0 – 50) мм; (0 - 300/450) В; (0 - 100/150) А

Таблица 6 – Инструмент и смазки

Назначение	Наименование	Параметры
Регулировка спускового механизма отключения	Шестигранный ключ	3 мм
	Гаечный ключ (рожковый)	7 мм
Регулировка спускового механизма включения	Гаечный ключ (рожковый)	10 мм
Затяжка планки механизма отключения	Шестигранный ключ	4мм
Крепление тяги привода блок-контактов выключателя	Гаечный ключ (рожковый)	8, 10 мм
Затяжка крепления силовой пружины	Гаечный ключ (рожковый)	13 мм
Смазка валов и подшипников привода	Смазка	ЦИАТИМ-201
Смазка механизмов взвода силовой пружины привода	Смазка	ЦИАТИМ-201

Таблица 7 – Принадлежности

Назначение	Наименование	Параметры
Подключение проводников внешних вторичных цепей	Ответная часть разъема жгута вторичных цепей с оплеткой	58 контактов
Ручной взвод силовой пружины	Рукоятка ручного взвода пружины	Внутренний шестигранник 13 мм

1.6 Маркировка и пломбирование

Маркировка выключателей соответствует ГОСТ 18620-86. Выключатели имеют маркировку с указанием:

- товарного знака предприятия изготовителя;
- наименования «ВЫКЛЮЧАТЕЛЬ»;
- типоразмера выключателя, обозначения климатического исполнения и категории размещения по ГОСТ 15150-69;
- номинального напряжения в киловольтах;
- номинального тока в амперах;

- номинального тока отключения в килоамперах;
- даты изготовления;
- массы выключателя в килограммах;
- заводского номера;
- знака сертификата соответствия.

1.7 Упаковка

Выключатель подвергнут консервации по ГОСТ 23216-78. Все трущиеся и металлические поверхности (кроме коррозионностойких) покрыты тонким слоем консистентной смазки ЦИАТИМ-221.

Выключатель переводят во включенное положение. Выключатели упакованы в деревянные ящики, или ящики из ДВП с деревянным каркасом. Выключатель установлен на основание ящика и закреплен к нему болтовыми соединениями за отверстия в раме выключателя. Внутри выключатель накрыт полиэтиленовым чехлом. На каждый выключатель внутри чехла вешается мешочек с силикагелем.

К упакованному выключателю во внутреннюю упаковку вложены руководство по эксплуатации, паспорт.

На транспортную тару нанесены следующие знаки и предупредительные надписи:

- знак, имеющий наименование «Хрупкое. Осторожно»;
- знак, имеющий наименование «Беречь от влаги»;
- знак, имеющий наименование «Верх»;
- товарный знак предприятия – изготовителя;
- надпись «Брутто кг, Нетто кг».

2 ИСПОЛЬЗОВАНИЕ ПО НАЗНАЧЕНИЮ

2.1 Подготовка выключателя к использованию

2.1.1 Выключатели должны устанавливаться в шкафах КРУ и КРУН.

2.1.2 Окружающая среда не должна отличаться от указанной в подпункте 1.1.3.

2.1.3 При распаковке выключателя убедиться в отсутствии трещин, сколов и других дефектов на деталях:

– передние подъемные проушины опустить в нижнее положение, заднюю подъемную проушину снять и при необходимости хранить рядом с местом эксплуатации выключателя;

– очистить выключатель сухой ветошью или щеткой;

– снять консервационную смазку; контакты выключателя имеют гальваническое покрытие, поэтому зачистка их поверхностей шлифовальной шкуркой недопустима, при очистке необходимо пользоваться растворителем, например, бензином БР-1 или спиртом (ГОСТ 17299-78);

– опробовать работу выключателя (при отсутствии тока в главной цепи) в цикле ВО – пять раз без преднамеренной выдержки времени между В и О, опробовать работу выключателя дистанционно в цикле ВО – пять раз после выполненных выше перечисленных операций и измерений параметров выключатель может быть включен на рабочее напряжение сети.

3 ТЕХНИЧЕСКОЕ ОБСЛУЖИВАНИЕ И РЕМОНТ

3.1 Общие указания, проверка технического состояния

3.1.1 В процессе эксплуатации один раз в год рекомендуется проводить технический осмотр выключателя.

3.1.2 При техническом осмотре следует выполнить следующие проверки:

- провести внешний осмотр выключателя и убедиться в отсутствии загрязнения его наружных частей, особенно изоляционных деталей;
- убедиться в отсутствии трещин на изоляционных деталях;
- произвести внешний осмотр контактных соединений и убедиться в отсутствии признаков чрезмерного перегрева подводящих шин (например, по цветам побелости).

Для проведения технического осмотра выключатель следует отключить, снять напряжение с его выводов.

3.1.3 В процессе эксплуатации через каждые 1500 операций В – О рекомендуется проводить техническое обслуживание выключателя. При техническом обслуживании следует выполнить следующие операции:

- провести внешний осмотр;
- проверить затяжку винтов и гаек, при необходимости провести подтяжку согласно рисунку 5 и таблицам 8, 9 (остальные требования по РД 37.001.13-89 «Затяжка резьбовых соединений. Нормы затяжки и технические требования»);
- проверить наличие смазки узлов привода, при необходимости произвести смазку узлов в соответствии с рисунком 6, 7 и таблицей 10 (допускается применение другой смазки с аналогичными характеристиками), при необходимости произвести замену смазки;
- проверить работоспособность согласно пунктам 1 и 2 таблицы 11, при необходимости произвести регулировку привода в соответствии с таблицей 6.

Для проведения технического обслуживания выключатель следует отключить, снять напряжение с его выводов.

3.1.4 Выключатели не требуют проведения периодических (плановых) текущих, средних и капитальных ремонтов в течение всего срока службы.

3.1.5 В случае сохранения работоспособности выключателя после выработки механического ресурса операций включения – отключения допускается его дальнейшая эксплуатация.

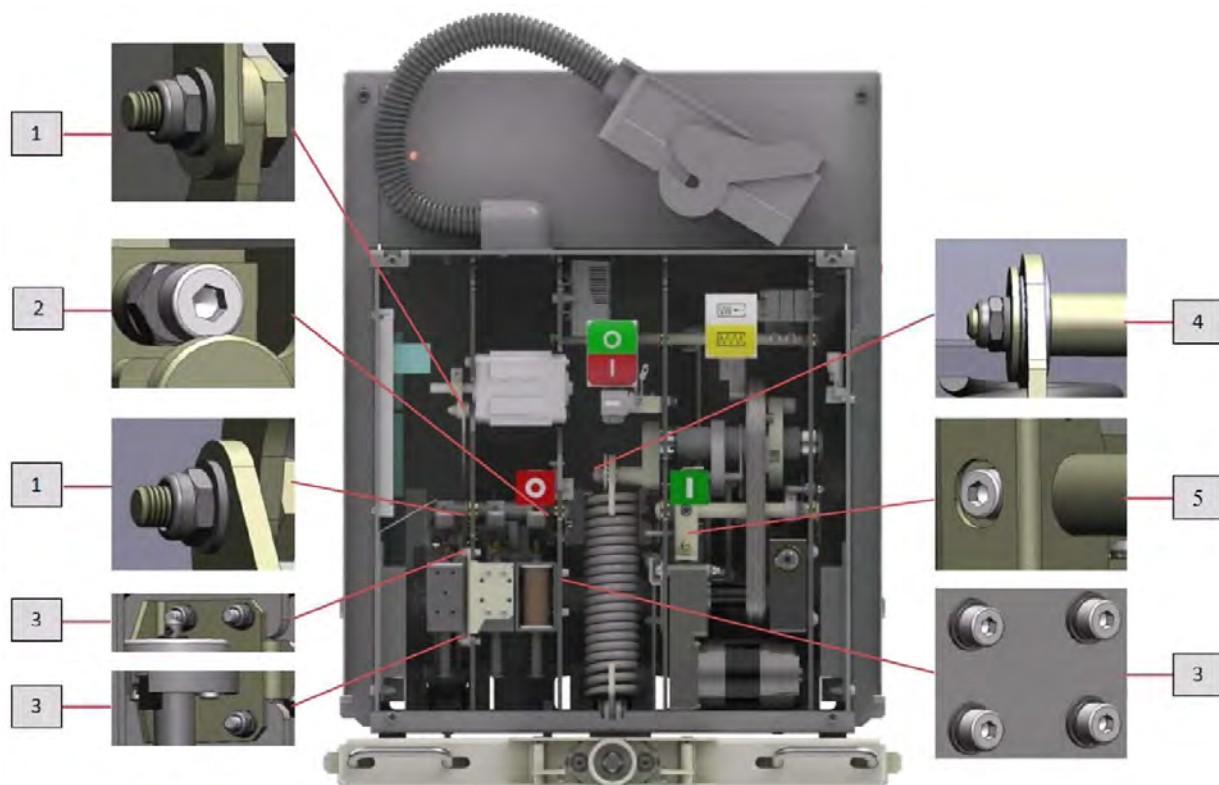


Рисунок 5 – Места подтяжки крепежа в приводе выключателя (обозначения согласно таблице 8)

Таблица 8 – Обозначения позиций для рисунка 5

№ позиции на рисунке 5	Наименование	Применяемый инструмент
1	Крепление тяги привода блок-контактов выключателя	Гаечные ключи 8 мм, 10 мм
2	Регулировочный винт спускового механизма отключения	Гаечный ключ 7 мм, шестигранный ключ 3 мм
3	Винты крепления электромагнита отключения, шунтовых катушек отключения	Шестигранный ключ 3 мм
4	Гайка крепления силовой пружины	Гаечный ключ 13 мм
5	Крепление планки спускового механизма включения	Шестигранный ключ 4 мм

Таблица 9 – Моменты затяжки

Болт	Рекомендуемый момент затяжки, Н·м
M10	23
M18	140

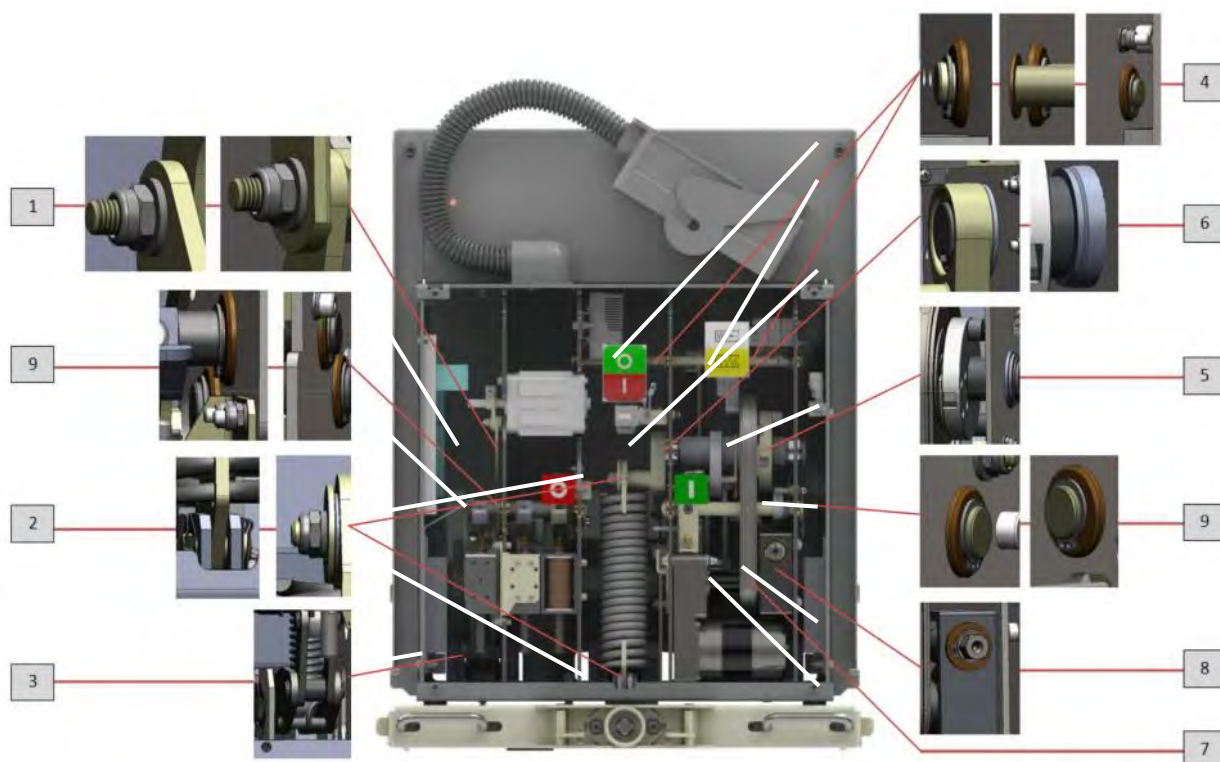


Рисунок 6 – Места смазки в приводе выключателя (обозначения согласно таблице 10)

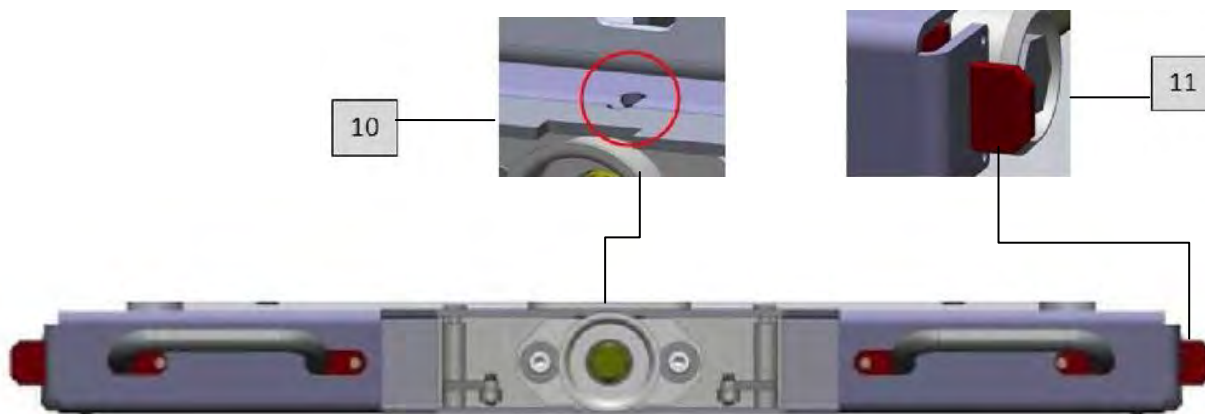


Рисунок 7 – Места смазки подвижных узлов тележки (для выкатного исполнения, обозначения согласно таблице 10)

Таблица 10 – Обозначения позиций для рисунков 6 и 7

№ позиции на рисунках 6 и 7	Наименование	Рекомендуемая смазка
1	Соединения тяги привода блок-контактов выключателя	Литол-24 ГОСТ 21150-87 или ЦИАТИМ-201 ГОСТ 6267-74
2	Шарниры силовой пружины	
3	Втулка скольжения вала	
4	Оси индикаторов	
5	Храповик механизма взвода силовой пружины	
6	Роликовые подшипники вала механизма взвода силовой пружины	
7	Цепная передача	
8	Червячный механизм редуктора	
9	Подшипники осей механизмов управления	
10	Упорные части винта	
11	Фиксаторы	

Таблица 11 – Проверка работоспособности

№ п/п	Наименование проверки	Процедура проверки	Результат проверки
1	Проверка характеристик выключателя	<p>Провести 5 операций включения и отключения в ручном режиме (с ручным взводом пружины);</p> <p>Провести 5 операций включения и отключения в дистанционном режиме.</p>	<p>Не должно быть ни одного сбоя;</p> <p>Счетчик количества циклов должен отсчитывать каждый цикл операций включения.</p>
2	Проверка исправности действия индикаторов	<p>Проверить соответствие индикатора положения выключателя фактическому положению выключателя;</p> <p>Проверить соответствие индикатора взвода пружины фактическому состоянию силовой пружины.</p>	<p>Положение индикатора положения выключателя (см. рисунок 4) должно соответствовать фактическому положению выключателя;</p> <p>Положение индикатора взвода пружины (см. рисунок 4) должно соответствовать фактическому состоянию силовой пружины.</p>
	Проверка исправности действия блокировок	<p>Для выкатного исполнения выключателя, во включенном состоянии, проверить блокировку перевода выключателя:</p> <ul style="list-style-type: none"> - из контрольного положения в рабочее; - из рабочего положения в контрольное. 	<p>Работа блокировок должна соответствовать их назначению.</p>

Окончание таблицы 11

№ п/п	Наименование проверки	Процедура проверки	Результат проверки
3	Проверка сопротивления изоляции главной токоведущей цепи	<p>Проверить сопротивление изоляции мегаомметром на напряжение 2500 В при включенном и отключенном выключателе.</p> <p>Сопротивление изоляции измеряется:</p> <ul style="list-style-type: none">- для каждого полюса главной цепи относительно других полюсов главной цепи и земли (выключатель включен);- между подвижными и неподвижными контактами (выключатель отключен).	Сопротивление изоляции не менее 1000 МОм.

3.2 Возможные неисправности и способы их устранения

3.2.1 Возможные неисправности и способы их устранения, приведены в таблице 12.

Таблица 12 – Возможные неисправности и способы их устранения

Неисправность	Возможные причины	Способы устранения
Выключатель не включается ни вручную, ни дистанционно	Привод не взведен	Взведите привод вручную. Если выключатель оснащен мотор-редуктором: проверьте напряжение питания $U > 0,8U_{ном}$. Если неисправность не устраняется, то необходимо заменить мотор-редуктор
Выключатель не включается ни вручную, ни дистанционно	На электромагнит отключения подается питание постоянно	Это означает, что выполняется команда на отключение. Определите источник этой команды. Чтобы выключатель мог быть включен, эта команда должна быть отменена. Если неисправность не устраняется заменить электромагнит отключения
	Выключатель не готов к включению	Определите причину, блокирующую переход выключателя в состояние готовности к включению. Снова подайте команду на включение
	На электромагнит включения непрерывно подается питание, но аппарат не готов к включению	Определите источник команды на включение. Чтобы выключатель мог быть включен, эта команда должна быть отменена. Убедитесь, что выключатель готов к включению. Снова подайте команду на включение.
Выключатель не включается дистанционно, но может быть включен вручную	Команда на включение не выполняется электромагнитом включения	Проверьте напряжение питания $U > 0,65U_{ном}$ и целостность цепи. Если неисправность не устраняется заменить электромагнит включения
Ложное срабатывание выключателя	На электромагнит подается слишком низкое напряжение	Проверьте напряжение питания $U > 0,65U_{ном}$ и целостность цепи

3.2.2 Выключатели подлежат ремонту только персоналом, аккредитованным предприятием-изготовителем. Нарушение этого правила ведет к аннулированию гарантийных обязательств.

3.3 Меры безопасности

3.3.1 Персонал, обслуживающий выключатель, должен знать устройство и принцип действия аппарата, изучить настоящую инструкцию и строго выполнять ее требования.

3.3.2 Рамы выключателя и привода должны быть надежно заземлены.

3.3.3 При осмотре выключателя следует помнить, что полюсы находятся под высоким напряжением, поэтому запрещается доступ обслуживающего персонала в зону расположения выключателя.

3.3.4 Работы по техническому обслуживанию, ремонту выключателя и привода должны производиться только при отсутствии напряжения на обоих выводах полюсов, снятом остаточном напряжении с экрана КДВ, а также во вспомогательных цепях при не заведенной рабочей пружине привода.

Защита персонала от неиспользуемого рентгеновского излучения при испытании электрической прочности изоляции главной цепи выключателя вне КРУ должна соответствовать требованиям раздела 3 ГОСТ 12.2.007-0-75, "Санитарным правилам работ с источниками неиспользуемого рентгеновского излучения". Защита осуществляется с помощью экрана из стального листа толщиной (2 - 3) мм, устанавливаемого на расстоянии 0,5 м от КДВ.

4 ТРАНСПОРТИРОВАНИЕ И ХРАНЕНИЕ

4.1 Условия транспортирования выключателей в части воздействия механических факторов по ГОСТ 23216-78, а в части воздействия климатических факторов:

- верхнее и нижнее значение температуры воздуха соответственно равно плюс 50 °С и минус 50 °С;
- среднемесячное значение относительной влажности 80 % при плюс 20 °С;
- верхнее значение относительной влажности 100 % при плюс 25 °С.

4.2 При транспортировании и погрузочно-разгрузочных работах запрещается кантовать и подвергать резким толчкам и ударам выключатели.

4.3 Условия хранения выключателей в части воздействия климатических факторов среды:

- верхнее и нижнее значение температуры воздуха соответственно равны плюс 40 °С и минус 50 °С;
- среднемесячное значение относительной влажности 80 % при плюс 20 °С;
- верхнее значение относительной влажности 100 % при плюс 25 °С по ГОСТ 15846-2002.

4.4 Выключатели должны храниться в закрытых помещениях с естественной вентиляцией без искусственного регулирования климатических условий, где колебания температуры и влажности воздуха существенно меньше, чем на открытом воздухе, например: каменные, бетонные, металлические с теплоизоляцией и др. хранилища, в условиях, исключающих механические повреждения.

4.5 Выключатели с приводами должны храниться в упаковке.

4.6 Консервация выключателей и приводов рассчитана на срок хранения 3 года.

4.7 Условия транспортирования и хранения ЗИП выключателей должны соответствовать условиям транспортирования и хранения выключателей.

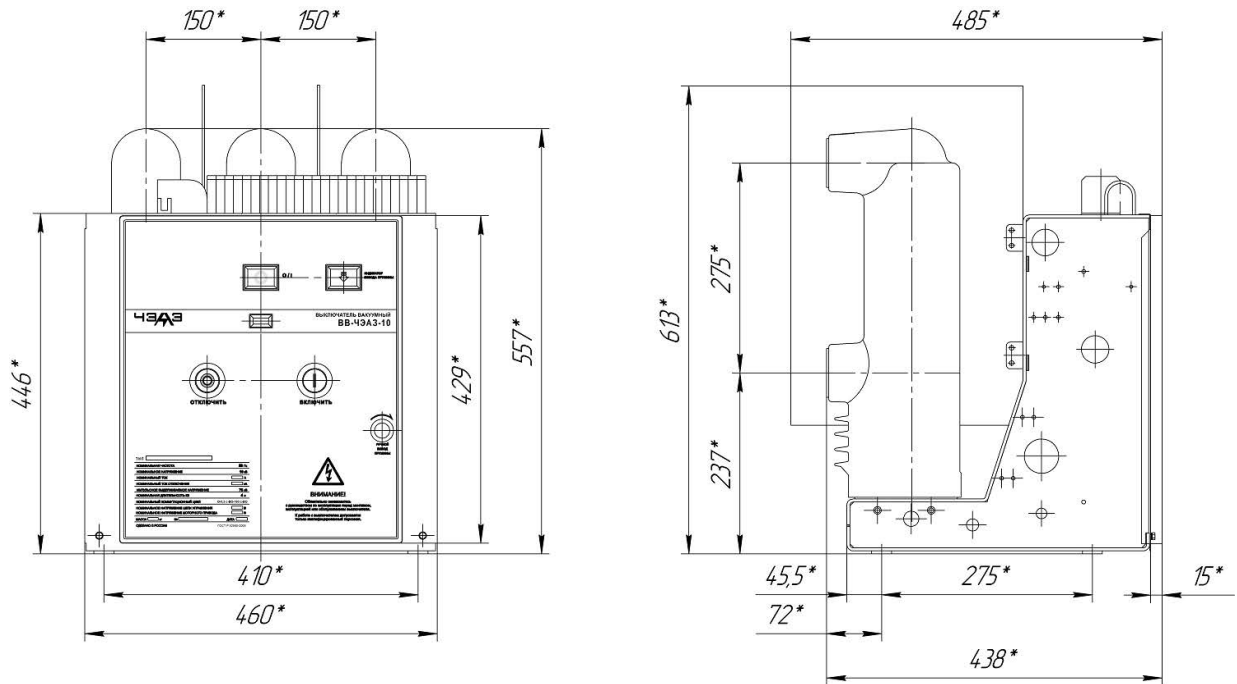
Срок сохраняемости ЗИП - 3 года.

5 УТИЛИЗАЦИЯ

Детали и узлы изделия не выделяют вредных веществ в процессе эксплуатации и хранения. По истечении срока службы изделие подлежит утилизации на общепринятых основаниях.

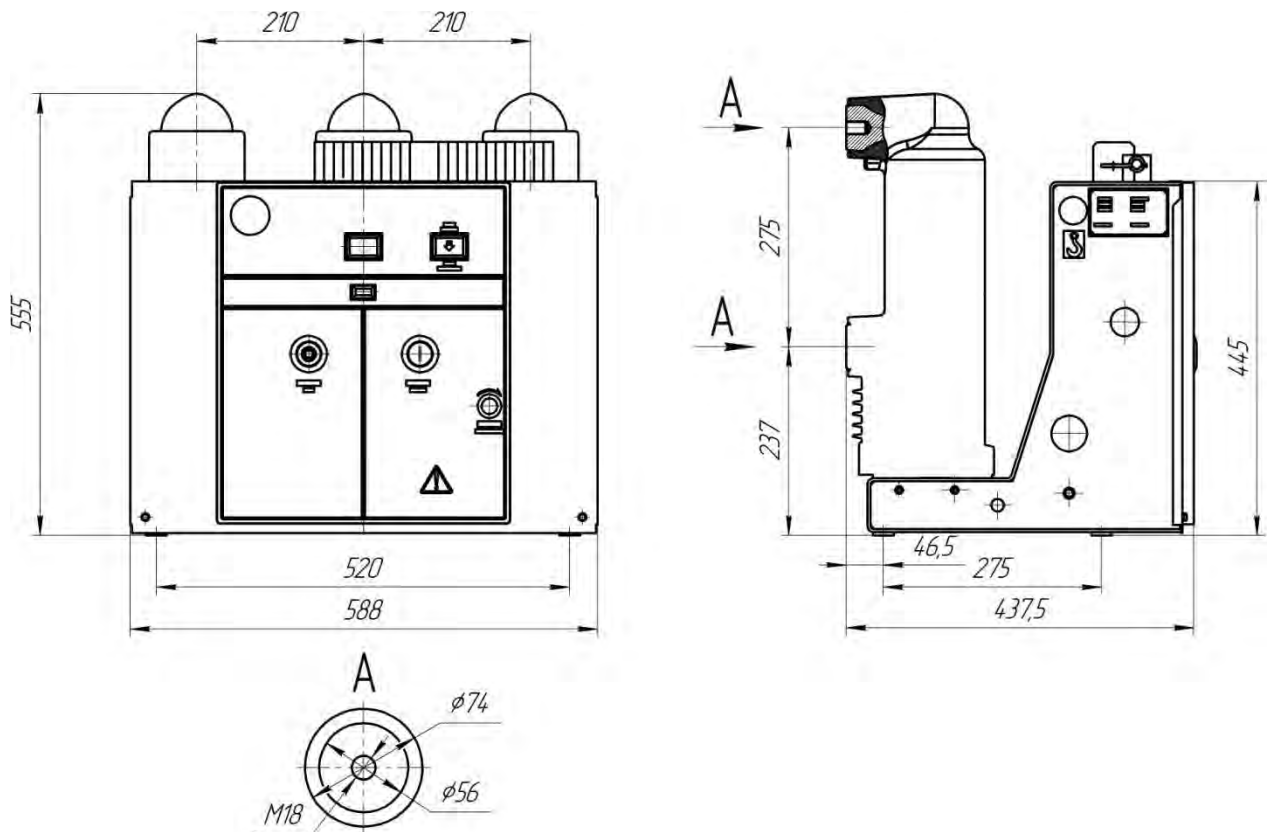
Приложение А
(обязательное)

Габаритные, присоединительные и установочные размеры выключателя ВВ-ЧЭАЗ-2-10



Масса выключателя - не более 95 кг

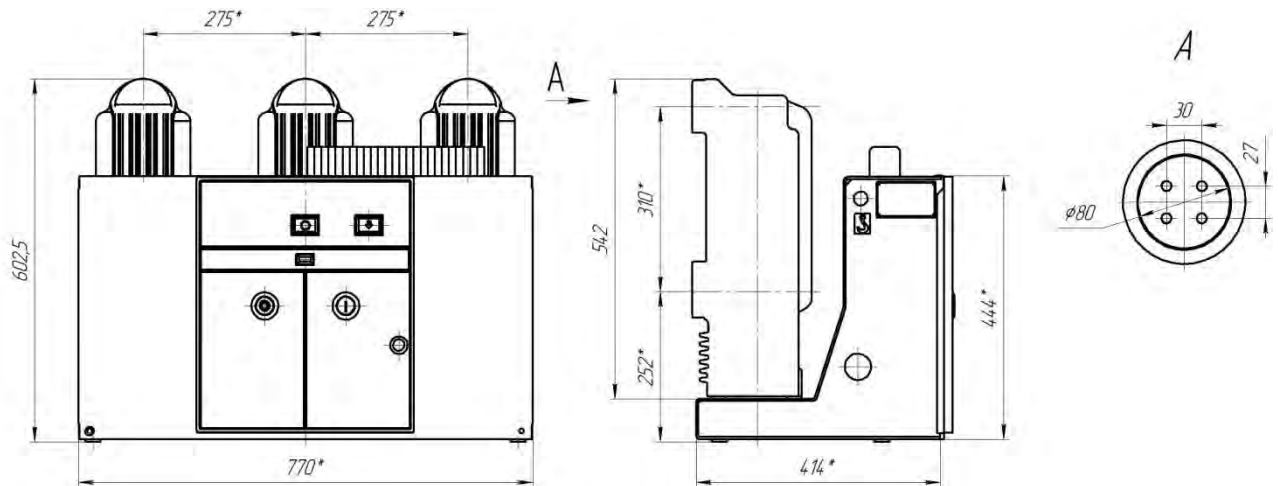
Рисунок А.1 – Габаритные, присоединительные и установочные размеры выключателя типа ВВ-ЧЭАЗ-2-А-10-20(25; 31,5;40)/630(1250)



Масса выключателя - не более 115 кг

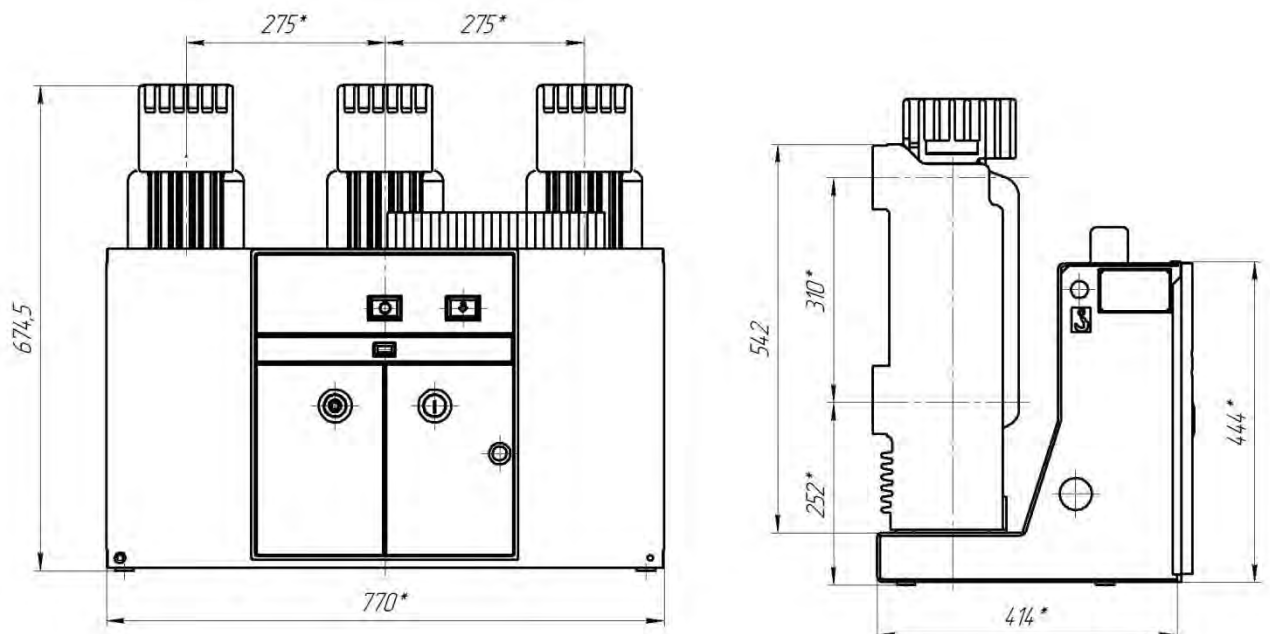
Рисунок А.2 – Габаритные, присоединительные и установочные размеры выключателя типа ВВ-ЧЭАЗ-2-В-10-20(25; 31,5)/630(1250; 1600)

Продолжение приложения А



Масса выключателя - не более 200 кг

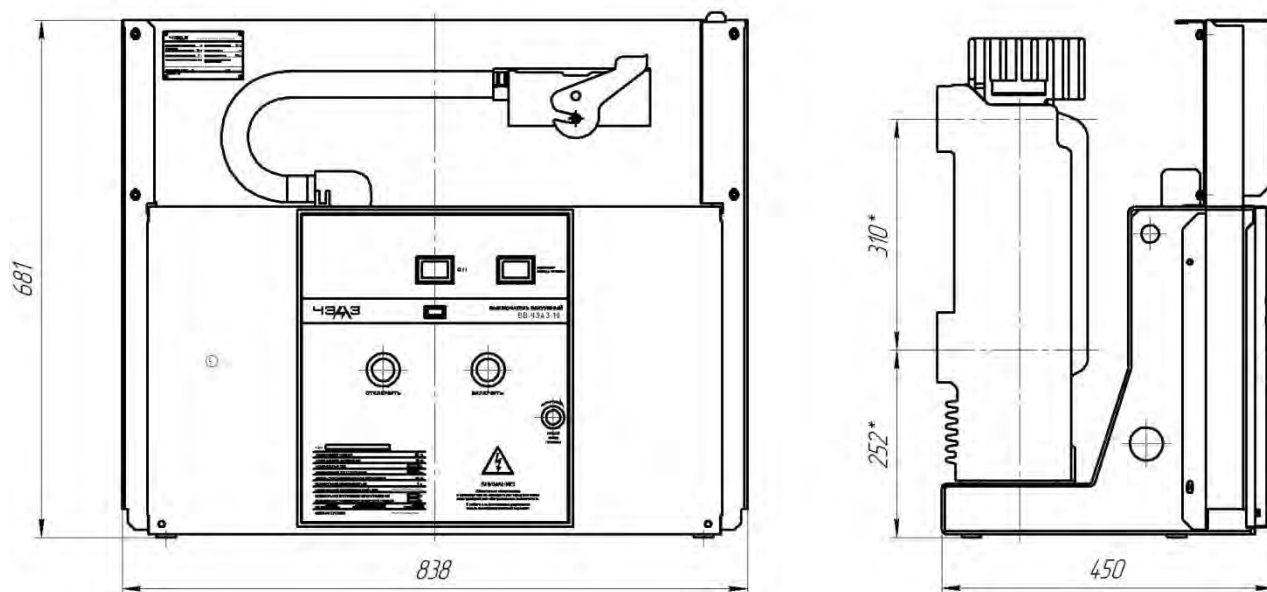
Рисунок А.3 – Габаритные, присоединительные и установочные размеры, масса выключателя типа ВВ-ЧЭАЗ-2-С-10-31,5(40, 50)/2000



Масса выключателя - не более 200 кг

Рисунок А.4 – Габаритные, присоединительные и установочные размеры, масса выключателя типа ВВ-ЧЭАЗ-2-С-10-31,5(40,50)/2500(3150; 4000)

Окончание приложения А



Масса выключателя - не более 215 кг

Рисунок А.5 – Габаритные, присоединительные и установочные размеры, масса выключателя типа ВВ-ЧЭАЗ-2-С-10-31,5(40, 50)/2000(2500; 3150; 4000) с обрамлением

Приложение Б

(обязательное)

Схема электрическая принципиальная выключателей

типа ВВ-ЧЭАЗ-2-10

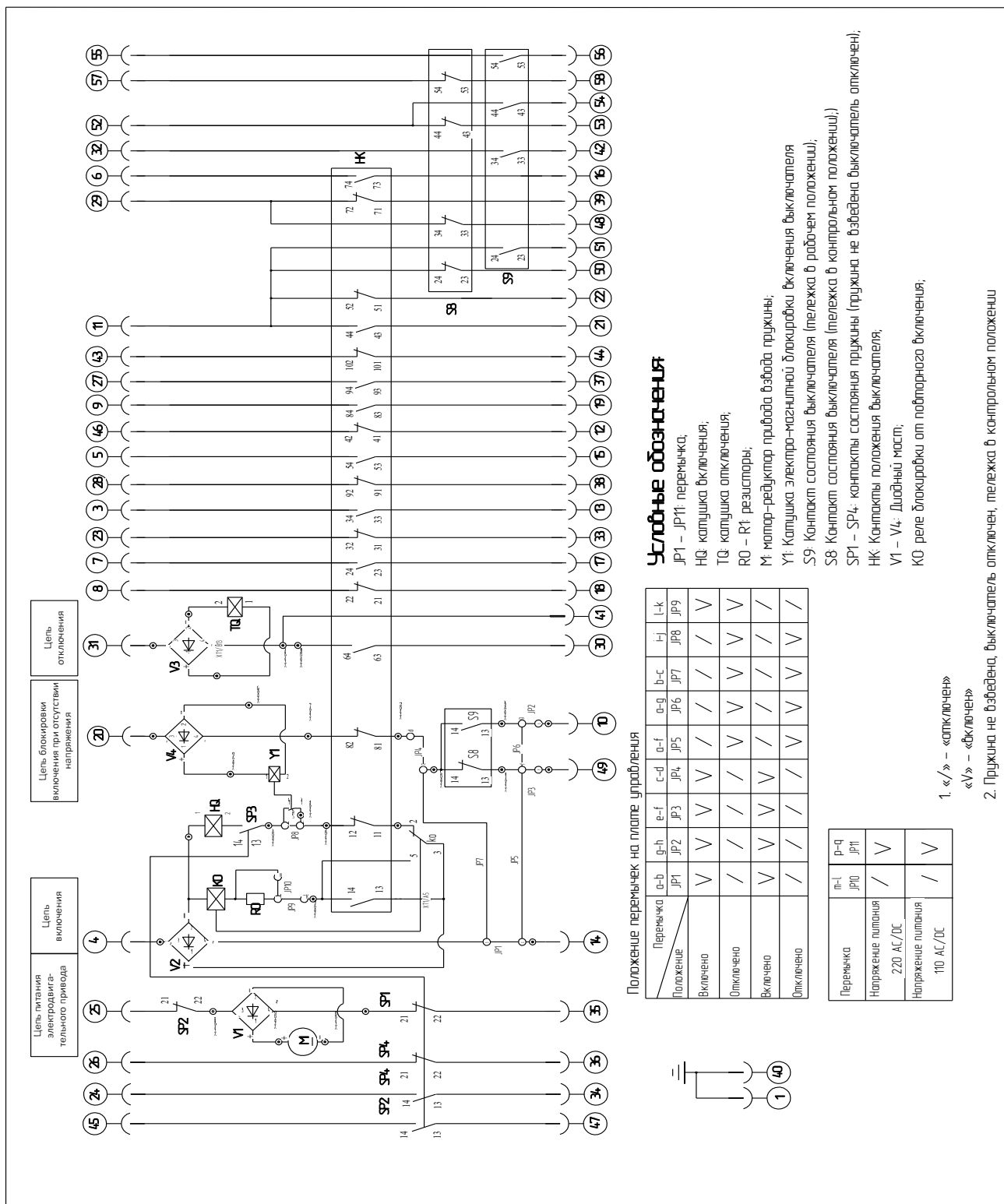


Рисунок Б.1 – Схема электрическая принципиальная вакуумных выключателей типа ВВ-ЧЭАЗ-2-10

Приложение В
(обязательное)

Комплект поставки вакуумного выключателя типа ВВ-ЧЭАЗ-2-10

Таблица В.1 – Комплект поставки выключателя ВВ-ЧЭАЗ-2-10

Наименование	Количество, шт.
Выключатель ВВ-ЧЭАЗ-2-10, шт.	*
Комплект ЗИП ремонтный	**
Паспорт БКЖИ.674152.001 ПС, шт.	1
Руководство по эксплуатации БКЖИ.674152.003 РЭ, шт.	***
<p>*Количество определено договором на поставку и указано в комплектовочной ведомости на заказ.</p> <p>**Поставляется за отдельную плату в соответствии с договором на конкретный заказ.</p> <p>***Количество в соответствии с договором на поставку, но не менее 1 шт. на пять и менее выключателей, поставляемых в один адрес.</p>	

Приложение Г

(справочное)

Перечень принятых сокращений

В – включение

ВДК – вакуумная дугогасительная камера

ВО – включение – отключение

ГОСТ – Государственный стандарт

ЗИП – запасные изделия прилагаемые

КРУ – комплектное распределительное устройство

КСА – контрольно-сигнальная аппаратура

КСО – камеры сборные одностороннего обслуживания

О – отключение

РЭ – руководство по эксплуатации